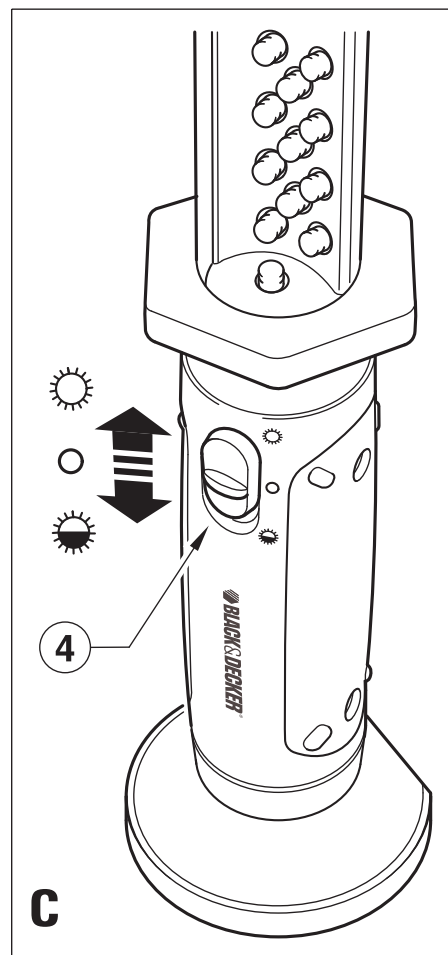
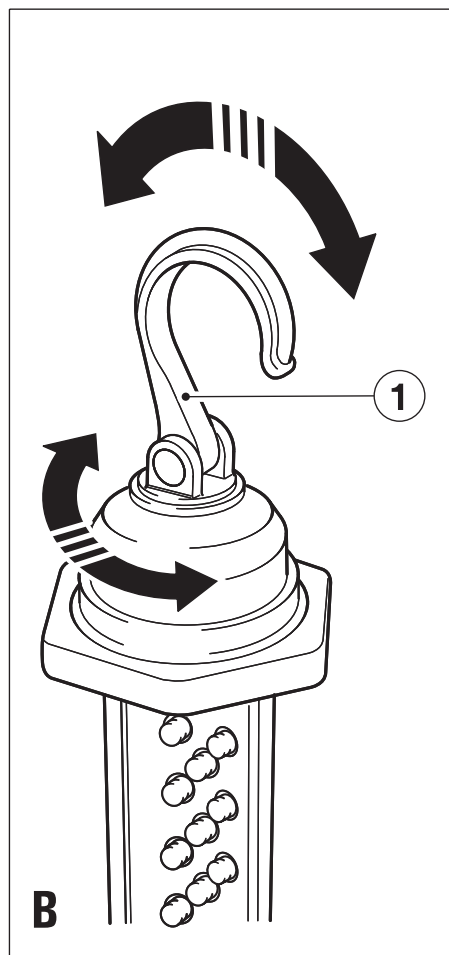
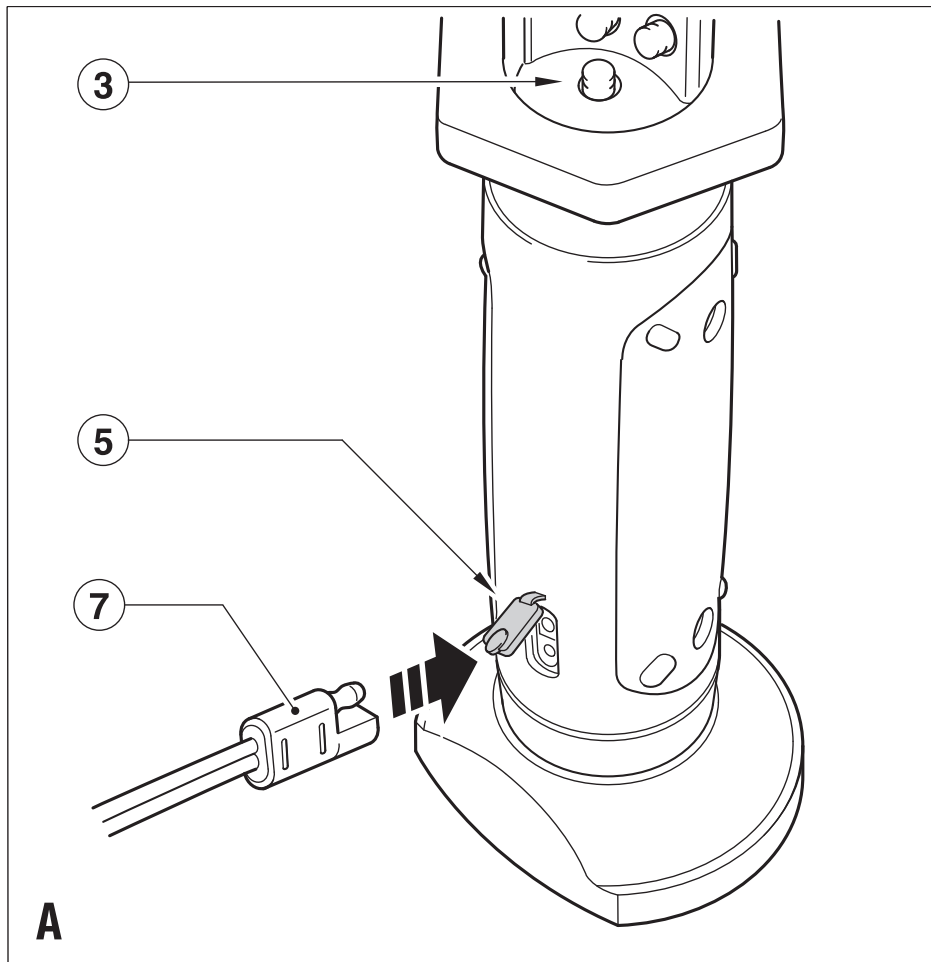


*Инструмент не  
предназначен для  
профессионального  
использования.*



## Назначение

Ваш фонарь Black & Decker предназначен для обеспечения освещения при выполнении самостоятельных работ по дому и на отдыхе. Данное устройство предназначено только для использования в домашних условиях.

## Общие правила безопасности

**Осторожно!** С целью снижения риска возникновения пожара, утечки электролита из батарей, получения травмы или повреждения оборудования при работе аккумуляторным инструментом строго выполняйте общие правила техники безопасности, включая следующие ниже требования.

- Перед вводом в эксплуатацию внимательно прочтите данное руководство по эксплуатации.
- Использование любых принадлежностей или приспособлений, а также выполнение данным устройством любых видов работ, не рекомендованных данным руководством по эксплуатации, может привести к несчастному случаю.
- Храните данное руководство по эксплуатации в надежном месте для последующего обращения к нему.

## Использование Вашего устройства

Всегда соблюдайте осторожность при работе с данным устройством.

- Устройство может использоваться молодыми или физически слабыми лицами только под постоянным контролем.
- Не используйте данное устройство в качестве игрушки.
- Используйте устройство только в сухом месте. Не допускайте воздействия влаги.
- Не погружайте устройство в воду.
- Не разбирайте корпус устройства. Внутри нет обслуживаемых пользователем деталей.
- Не используйте устройство, если есть опасность возгорания или взрыва, например, вблизи легко воспламеняющихся жидкостей, газов или пыли.
- Для снижения риска повреждения вилок и электрокабелей ни в коем случае не тяните за кабель для отключения от розетки электросети.

## После использования

- Храните неиспользуемое устройство в сухом, хорошо вентилируемом, не доступном для детей месте.
- Дети не должны иметь доступ к убранному на хранение устройствам.
- Во время хранения или перевозки устройства в автомобиле, помещайте его в багажник или закрепляйте, чтобы исключить его перемещение при резком изменении скорости или направления движения.

- Защищайте устройство от прямых солнечных лучей, воздействия тепла и влаги.

## Осмотр и ремонт

- Перед началом эксплуатации, всегда проверяйте исправность устройства. Проверяйте целостность деталей, исправность выключателей и любых других элементов устройства, воздействующих на его работу.
- Не используйте устройство, если повреждена или неисправна какая-либо его деталь.
- Ремонтируйте или заменяйте поврежденные или неисправные детали только в авторизованном сервисном центре Black & Decker.
- Ни в коем случае не снимайте и не заменяйте детали, за исключением деталей, указанных в данном руководстве по эксплуатации.

## Специальные меры безопасности при использовании светодиодных фонарей

- Осмотрите линзы на наличие повреждений, если Вы ударили или уронили фонарь. Не пользуйтесь фонарем без линз или с поврежденной линзой.
- Ни в коем случае не смотрите прямо на свет и не светите фонарем в глаза другому человеку.
- Не погружайте фонарь в воду.
- Заряжайте фонарь только с использованием зарядного адаптера Black & Decker, входящего в комплект поставки фонаря. Подсоединяйте зарядный адаптер сначала к фонарю, а затем к источнику заряда.

## Дополнительные меры безопасности при использовании аккумуляторов и зарядных устройств

### Аккумуляторы

- Ни в коем случае не пытайтесь разобрать аккумулятор.
- Не подвергайте аккумулятор воздействию воды.
- Не храните в местах, где температура может превысить 40°C.
- Заряжайте аккумулятор при температуре окружающей среды в пределах 10°C...40°C.
- Заряжайте только зарядными устройствами, входящими в комплект поставки устройства.
- Утилизируйте аккумуляторы, следуя инструкциям раздела "Защита окружающей среды".
- В критических ситуациях из аккумулятора может вытечь жидкость (электролит). Если Вы заметили жидкость на поверхности аккумулятора, удалите жидкость салфеткой. Избегайте контакта с кожей!
- Если жидкость все же попала на кожу или в глаза, выполните следующие инструкции.

**Осторожно!** Электролит представляет собой раствор серной кислоты и может нанести вред здоровью и повредить оборудование. Если он попал на кожу, сразу же смойте его водой. Если

появится покраснение, боль или раздражения, немедленно обратитесь за медицинской помощью. Если электролит попал в глаза, сразу же промойте их чистой водой и обратитесь за медицинской помощью.

### Зарядные устройства

Ваше зарядное устройство рассчитано на удельное напряжение. Всегда проверяйте, соответствует ли напряжение электросети напряжению, указанному на паспортной табличке Вашего зарядного устройства.

**Осторожно!** Ни в коем случае не пытайтесь заменить зарядный блок стандартным сетевым штепселем.

Используйте Ваше зарядное устройство Black & Decker только для зарядки аккумулятора электроинструмента, в комплект поставки которого он входит. Другие аккумуляторы могут взорваться, что приведет к получению травмы или повреждению электроинструмента.

- Ни в коем случае не пытайтесь зарядить батарейки питания.
- Немедленно заменяйте поврежденный кабель подключения к электросети.
- Не подвергайте зарядное устройство воздействию влаги.
- Не разбирайте зарядное устройство.
- Не касайтесь токопроводящими предметами контактов зарядного устройства!

Зарядное устройство следует размещать только в хорошо вентилируемом месте для выполнения зарядки.

**НЕ ДОПУСКАЙТЕ ИЗБЫТОЧНОЙ ЗАРЯДКИ:**

- Подзарядка от источника переменного тока, до 10 часов, максимум.
- После полной зарядки, отсоедините зарядный адаптер и подождите 5 минут, прежде чем включить фонарь.

### Символы на Вашем зарядном устройстве



Зарядный блок защищен двойной изоляцией, исключая необходимость в заземляющем проводе.



Безотказный развязывающий трансформатор. Питающая сеть электрически изолирована от выхода трансформатора.



Зарядное устройство автоматически выключается, если температура окружающей среды превысит допустимый предел. Зарядное устройство становится неработоспособным. Отсоедините зарядный блок от электросети и направьте для ремонта в авторизованный сервисный центр Black & Decker.



Зарядный блок предназначен для использования только внутри помещений.

### Электробезопасность



Данный электроинструмент защищен двойной изоляцией, исключая необходимость в заземляющем проводе. Всегда проверяйте, соответствует ли напряжение источника питания напряжению, указанному в паспортной табличке.

- Во избежание опасности, замена поврежденного кабеля питания должна производиться только на заводе-изготовителе или в авторизованном сервисном центре Black & Decker.

### Особенности

Данный фонарь имеет все или некоторые из следующих особенностей:

1. Крючок
2. Светодиодный фонарь
3. Светодиодный индикатор состояния аккумуляторной батареи
4. Переключатель Вкл./Выкл./Яркость
5. Гнездо для зарядки 12 В пост. тока
6. Адаптер зарядки от бытовой электросети

### Зарядка фонаря (Рис. А)

- Проверьте, что фонарь выключен (переключатель Вкл./Выкл./Яркость находится в положении "0").

**Осторожно!** Не заряжайте непрерывно более 10 часов.



- Вставьте штекер зарядного адаптера (7) в гнездо для зарядки 12 В пост. тока (5).
- Вставьте вилку зарядного адаптера (6) в розетку бытовой электросети.
- Красный светодиодный индикатор (3) светится, указывая на выполнение зарядки устройства (не заряжайте непрерывно более 10 часов).

### Эксплуатация

#### Использование крючка (Рис. В)

- Крючок (1) может использоваться для хранения или подвешивания фонаря. Крючок сделан поворотным, чтобы Вы могли развернуть фонарь (2) так, как Вам удобно. Всегда проверяйте, что крючок надежно закреплен на перекладине.

#### Эксплуатация (Рис. С)

- Для включения половины светодиодов сдвиньте переключатель Вкл./Выкл./Яркость (4) в положение .
- Для включения всех светодиодов сдвиньте переключатель Вкл./Выкл./Яркость (4) в положение .
- Для выключения фонаря сдвиньте переключатель Вкл./Выкл./Яркость (4) в положение "0".

## Техническое обслуживание

Ваше устройство Black & Decker рассчитано на работу в течение продолжительного времени при минимальном техническом обслуживании. Срок службы и надежность устройства увеличивается при правильном уходе и регулярной чистке.

**Осторожно!** Перед проведением каждой операции технического обслуживания или чистки отсоединяйте устройство от электросети.

- Регулярно очищайте корпус устройства влажной салфеткой. Не пользуйтесь абразивными чистящими средствами или растворителями. Не погружайте устройство в воду.

## Защита окружающей среды



Раздельный сбор. Данное изделие нельзя утилизировать вместе с обычными бытовыми отходами.

Если однажды Вы захотите заменить Ваш электроинструмент Black & Decker или Вы больше в нем не нуждаетесь, не выбрасывайте его вместе с бытовыми отходами. Отнесите изделие в специальный приемный пункт.



Раздельный сбор изделий с истекшим сроком службы и их упаковок позволяет пускать их в переработку и повторно использовать. Использование переработанных материалов помогает защищать окружающую среду от загрязнения и снижает расход сырьевых материалов.

Местное законодательство может обеспечить сбор старых электроинструментов отдельно от бытового мусора на муниципальных свалках отходов, или Вы можете сдавать их в торговом предприятии при покупке нового изделия.

Фирма Black & Decker обеспечивает прием и переработку отслуживших свой срок изделий Black & Decker. Чтобы воспользоваться этой услугой, Вы можете сдать Ваше изделие в любой авторизованный сервисный центр, который собирает их по нашему поручению.

Вы можете узнать место нахождения Вашего ближайшего авторизованного сервисного центра, обратившись в Ваш местный офис Black & Decker по адресу, указанному в данном руководстве по эксплуатации. Кроме того, список авторизованных сервисных центров Black & Decker и полную информацию о нашем послепродажном обслуживании и контактах Вы можете найти в интернете по адресу: [www.2helpU.com](http://www.2helpU.com).

## Технические характеристики

BDBB26		
Потребляемое напряжение	В пост. ток	12
Потребляемый ток	мА	300, макс
Вес	кг	1,3
Аккумуляторная батарея	Тип 3,6 В	1,5 Ач SLA

## Зарядное устройство

Потребляемое напряжение	В перем. ток	230
Время полной зарядки (приблизительно)	ч	10
Вес	кг	0,2

## Декларация соответствия ЕС



BDBB26

Black & Decker заявляет, что данные электроинструменты разработаны в полном соответствии со стандартами 2006/95/ЕС, 89/336/ЕЕС, 95/54/ЕС, EN 60335, EN 61000, EN 60598, EN 61347, EN 55014

Управляющий  
Кевин Хьюитт  
(Kevin Hewitt)  
Spennymoor, County Durham  
DL16 6JG,  
United Kingdom  
02-04-2007

## БЛЭК ЭНД ДЕККЕР

Гарантийные условия

Уважаемый покупатель!

1. Поздравляем Вас с покупкой высококачественного изделия БЛЭК ЭНД ДЕККЕР и выражаем признательность за Ваш выбор.
  - 1.1. Надежная работа данного изделия в течение всего срока эксплуатации - предмет особой заботы наших сервисных служб. В случае возникновения каких-либо проблем в процессе эксплуатации изделия рекомендуем Вам обращаться только в авторизованные сервисные организации, адреса и телефоны которых Вы сможете найти в Гарантийном талоне или узнать в магазине. Наши сервисные станции - это не только квалифицированный ремонт, но и широкий выбор запчастей и принадлежностей.
  - 1.2. При покупке изделия требуйте проверки его комплектности и исправности в Вашем присутствии, инструкцию по эксплуатации и заполненный Гарантийный талон на русском языке. При отсутствии у Вас правильно заполненного Гарантийного талона мы будем вынуждены отклонить Ваши претензии по качеству данного изделия.
  - 1.3. Во избежание недоразумений убедительно просим Вас перед началом работы с изделием внимательно ознакомиться с инструкцией по его эксплуатации.
  - 1.4. Обращаем Ваше внимание на исключительно бытовое назначение данного изделия.
2. Правовой основой настоящих гарантийных условий является действующее Законодательство и, в частности, Закон "О защите прав потребителей".
3. Гарантийный срок на данное изделие составляет 24 месяца и исчисляется со дня продажи через розничную торговую сеть. В случае устранения недостатков изделия, гарантийный срок продлевается на период, в течение которого оно не использовалось.
4. Срок службы изделия - 5 лет (минимальный, установленный в соответствии с Законом "О защите прав потребителей").
5. Наши гарантийные обязательства распространяются только на неисправности, выявленные в течение гарантийного срока и обусловленные производственными и конструктивными факторами.
  6. Гарантийные обязательства не распространяются:
    - 6.1. На неисправности изделия, возникшие в результате:
      - 6.1.1. Несоблюдения пользователем предписаний инструкции по эксплуатации изделия.
      - 6.1.2. Механического повреждения, вызванного внешним ударным или любым иным воздействием.
      - 6.1.3. Использования изделия в профессиональных целях и объемах, в коммерческих целях.
      - 6.1.4. Применения изделия не по назначению.
      - 6.1.5. Стихийного бедствия.
      - 6.1.6. Неблагоприятных атмосферных и иных внешних воздействий на изделие, таких как дождь, снег, повышенная влажность, нагрев, агрессивные среды, несоответствие параметров питающей электросети параметрам, указанным на инструменте.
      - 6.1.7. Использования принадлежностей, расходных материалов и запчастей, не рекомендованных или не одобренных производителем.
      - 6.1.8. Проникновения внутрь изделия посторонних предметов, насекомых, материалов или веществ, не являющихся отходами, сопровождающими применение по назначению, такими как стружка опилки и пр.
    - 6.2. На инструменты, подвергавшиеся вскрытию, ремонту или модификации вне уполномоченной сервисной станции.
    - 6.3. На принадлежности, запчасти, вышедшие из строя вследствие нормального износа, и расходные материалы, такие как приводные ремни, угольные щетки, аккумуляторные батареи, ножи, пилки, абразивы, пыльные диски, сверла, буры и т. п.
    - 6.4. На неисправности, возникшие в результате перегрузки инструмента, повлекшей выход из строя электродвигателя или других узлов и деталей. К безусловным признакам перегрузки изделия относятся, помимо прочих: появление цветов побежалости, деформация или оплавление деталей и узлов изделия, потемнение или обугливание изоляции проводов электродвигателя под воздействием высокой температуры.



Black & Decker ГмбХ, Black & Decker  
Штрассе, 40, 65510 Идштайн, Германия.

ME 77

03 июня 1999 г.

