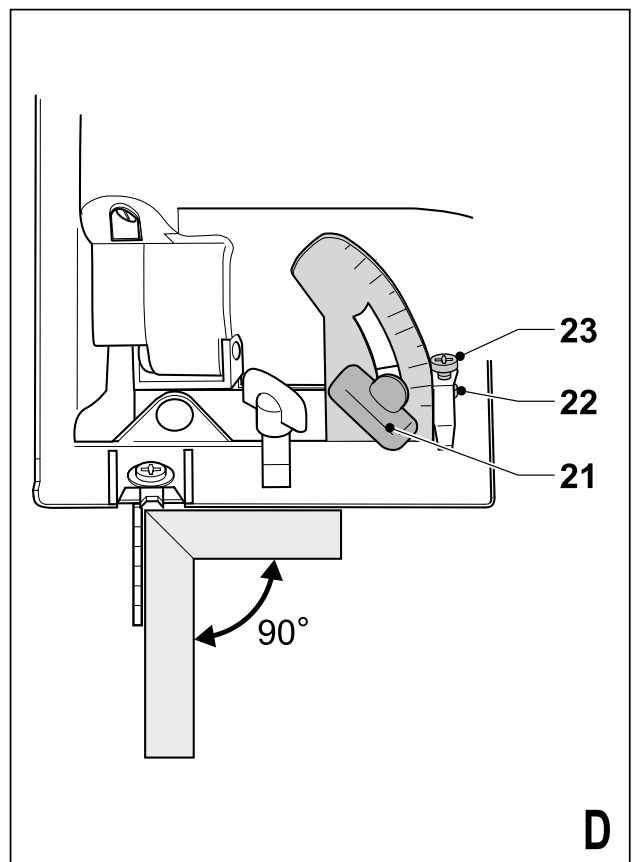
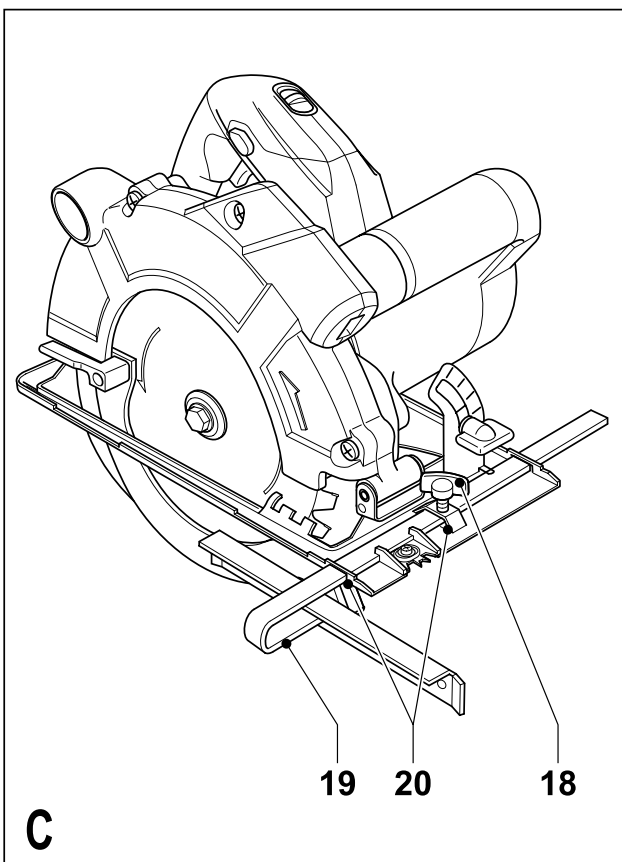
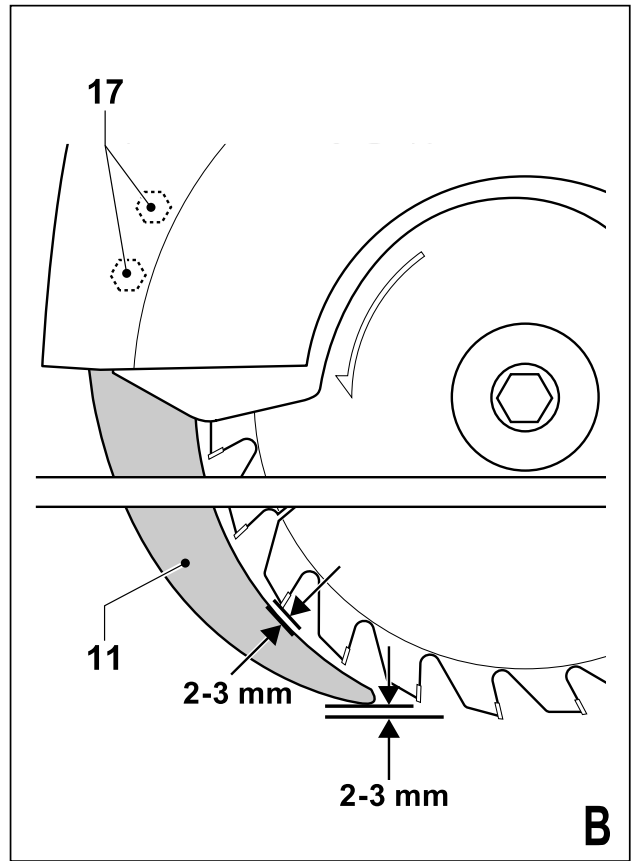
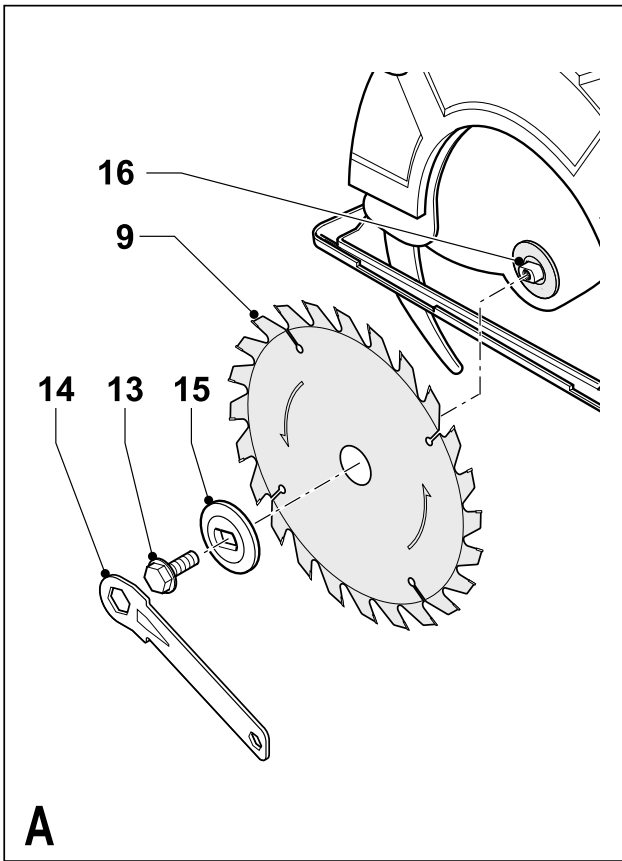
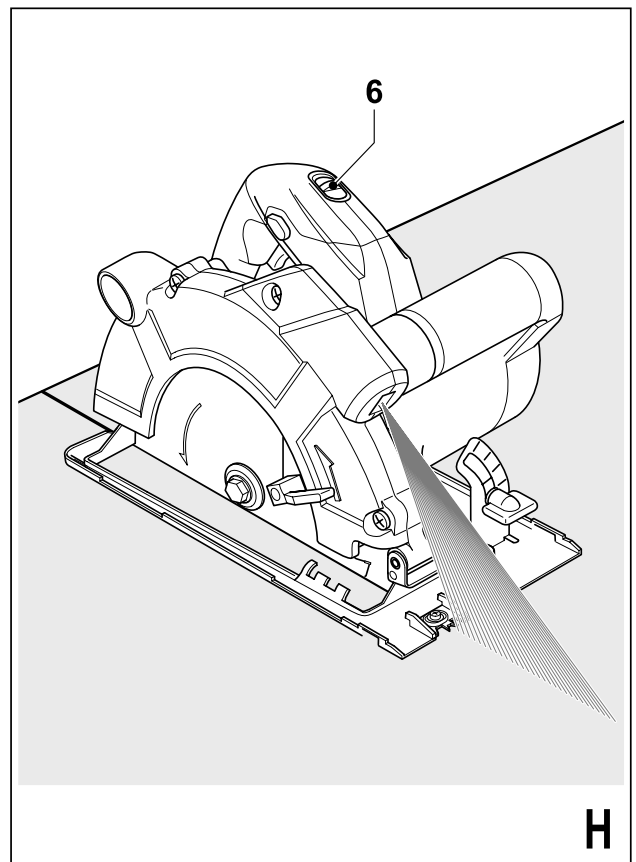
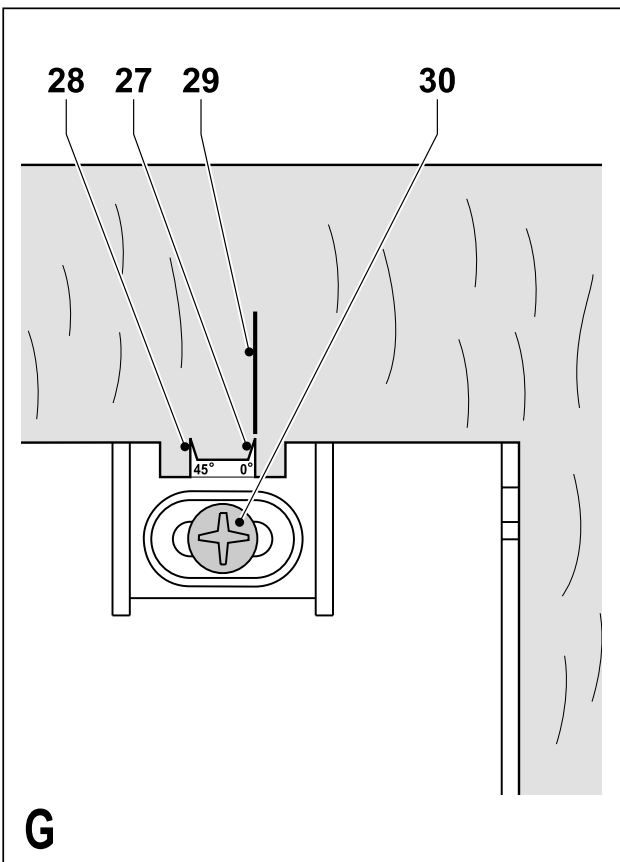
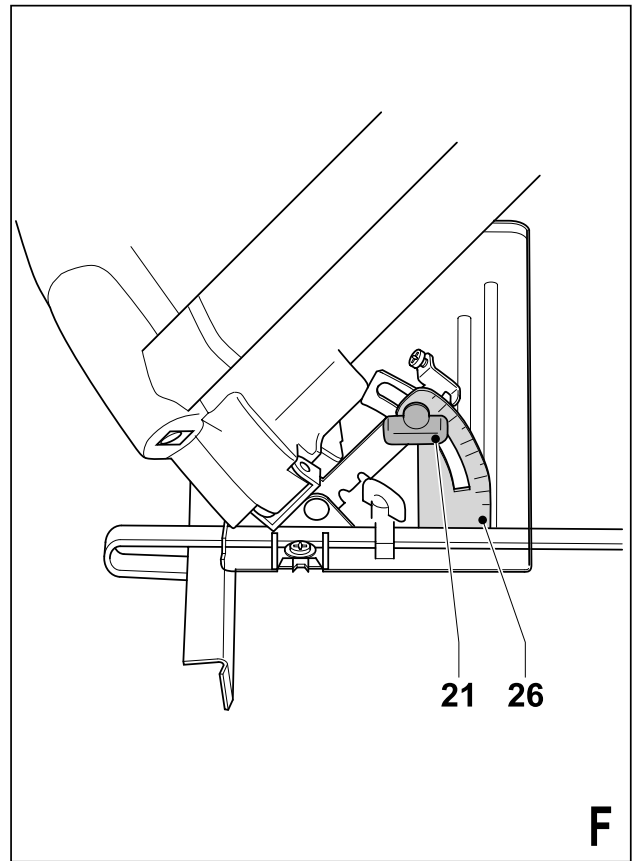
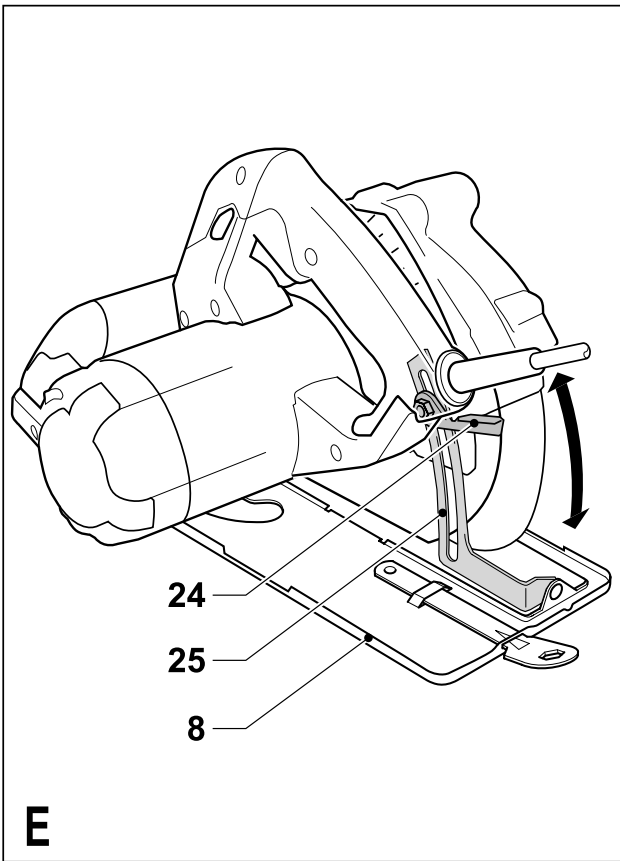


*Инструмент не
предназначен для
профессионального
использования.*

577688-88 RUS/UA

**KS1400L
KS1401L
KS1500L
KS1501L**





Назначение

Ваша дисковая пила Black & Decker предназначена для выполнения резов в дереве и композитных материалах. Этот инструмент предназначен только для применения в домашних условиях.

Общие правила безопасности

Осторожно! Перед началом работы внимательно прочтите все правила безопасности и все инструкции. Несоблюдение следующих ниже правил безопасности и инструкций может привести к поражению электрическим током, возникновению пожара и/или получению серьезной травмы. Термин “Электроинструмент” во всех приведенных ниже указаниях относится к Вашему сетевому (с кабелем) электроинструменту или аккумуляторному (беспроводному) электроинструменту.
ХРАНИТЕ ДАННЫЕ ИНСТРУКЦИИ ПО БЕЗОПАСНОСТИ.

1. Безопасность рабочего места

- а. **Содержите рабочее место в чистоте и обеспечьте хорошее освещение!** Беспорядок на рабочем месте и плохая освещенность могут привести к несчастному случаю.
- б. **Не используйте электроинструмент, если есть опасность возгорания или взрыва, например, вблизи легко воспламеняющихся жидкостей, газов или пыли!** В процессе работы электроинструмент выбрасывает искры, которые могут воспламенить пыль или пары.
- в. **Не подпускайте близко детей или посторонних лиц во время работы электроинструментом!** Вы можете отвлечься и потерять контроль над электроинструментом.

2. Электробезопасность

- а. **Вилка кабеля электроинструмента должна подходить к сетевой розетке. Ни в коем случае не вносите изменения в конструкцию вилки электрокабеля. Не пользуйтесь адаптерной вставкой для подключения заземленных электроинструментов!** Немодифицированные вилки и подходящие к ним сетевые розетки снижают риск поражения электрическим током.
- б. **Избегайте контактов частей тела с заземленными объектами, например, трубопроводами, радиаторами отопления, электроплитами и холодильниками!** Существует повышенный риск поражения электрическим током, если части вашего тела замкнуты на землю.
- в. **Не подвергайте электроинструмент воздействию дождя или влаги!** Попадание жидкости внутрь электроинструмента повышает риск поражения электрическим током.
- г. **Бережно обращайтесь с кабелем. Ни в коем случае не переносите электроинструмент, держа его за кабель, и не беритесь за кабель при отключении от сетевой розетки.**

Не подвергайте кабель воздействию влаги и масла и держите его подальше от острых кромок и движущихся деталей! Поврежденные или перекрученные кабели повышают риск поражения электрическим током.

- д. **При работе электроинструментом вне помещения, пользуйтесь удлинительным кабелем, предназначенным для наружных работ!** Использование кабеля, предназначенного для работы вне помещения, снижает риск поражения электрическим током.
- ### 3. Индивидуальная безопасность
- а. **Будьте внимательны, следите за тем, что Вы делаете и руководствуйтесь здравым смыслом, когда Вы работаете электроинструментом. Не пользуйтесь электроинструментом, если Вы устали или находитесь под действием наркотиков, алкоголя или лекарств!** Минутная невнимательность при работе электроинструментами может привести к серьезной травме.
 - б. **Пользуйтесь средствами индивидуальной защиты. Всегда надевайте защитные очки!** Разумное использование таких средств индивидуальной защиты, как респиратор, ботинки на нескользящей подошве, каска и наушники значительно снижает риск получения травмы.
 - в. **Не допускайте непреднамеренного запуска. Перед подключением электроинструмента к сетевой розетке убедитесь, что выключатель находится в положении “выключено”!** Переноска электроинструментов с нажатым выключателем или подключение к сетевой розетке электроинструментов, выключатель которых установлен в положение “включено”, может привести к несчастному случаю.
 - г. **Перед включением электроинструмента снимайте регулировочный или гаечный ключ!** Оставленный закрепленным на вращающейся части регулировочный или гаечный ключ может стать причиной тяжелой травмы.
 - д. **Не перенапрягайтесь! Всегда твердо стойте на ногах, сохраняя равновесие!** Это поможет Вам не потерять контроль над электроинструментом в непредвиденной ситуации.
 - е. **Одевайтесь соответствующим образом. Не носите свободную одежду или украшения. Следите за тем, чтобы Ваши волосы, одежда или перчатки не попали в движущиеся детали!** Свободная одежда, украшения или длинные волосы могут быть захвачены движущимися деталями.
 - ж. **Если электроинструмент имеет устройства для подключения систем сбора и удаления пыли, убедитесь, что эти системы подключены и используются надлежащим образом!** Использование систем пылеулавливания значительно снижает опасность, связанную с запыленностью рабочего пространства.

- 4. Использование и уход за электроинструментом**
- а. Не перегружайте электроинструмент. Используйте Ваш инструмент по назначению!** Электроинструмент работает надежно и безопасно только при соблюдении параметров, указанных в его технических характеристиках.
 - б. Не используйте электроинструмент, если его выключатель не устанавливается в положение включения или выключения!** Электроинструмент с неисправным выключателем представляет опасность и подлежит ремонту.
 - в. Отключайте электроинструмент от сетевой розетки перед регулированием, заменой принадлежностей или при хранении электроинструмента!** Такие меры предосторожности снижают риск непреднамеренного включения электроинструмента.
 - г. Храните неиспользуемые электроинструменты в недоступном для детей месте и не позволяйте лицам, не знакомым с электроинструментом или данными инструкциями, работать электроинструментом!** Электроинструменты представляют опасность в руках неопытных пользователей.
 - д. Проверяйте исправность электроинструмента! Проверяйте точность совмещения и легкость перемещения подвижных деталей, целостность деталей и любых других элементов электроинструмента, воздействующих на его работу. Направляйте поврежденные электроинструменты в ремонт.** Многие несчастные случаи являются следствием плохого ухода за электроинструментом.
 - е. Следите за остротой заточки и чистотой режущих принадлежностей!** Принадлежности с острыми кромками позволяют избежать заклинивания и делают работу менее утомительной.
 - ж. Используйте электроинструмент, принадлежности и насадки в соответствии с данным Руководством и с учетом рабочих условий и характера будущей работы!** Использование электроинструмента не по назначению может создать опасную ситуацию.
- 5. Использование и уход за аккумуляторным инструментом**
- а. Перед установкой аккумулятора убедитесь, что выключатель находится в положении “выключено”.** Установка аккумулятора в электроинструмент, выключатель которого находится во включенном положении, может привести к несчастному случаю.
 - б. Заряжайте аккумулятор зарядным устройством указанной производителем марки!** Зарядное устройство, которое подходит к одному типу аккумулятора, может создать риск возгорания в случае его использования с аккумулятором другого типа.
 - в. Используйте электроинструменты только с предназначенными для них аккумулятора-**

ми! Использование аккумулятора какой-либо другой марки может привести к возникновению пожара и получению травмы.

- г. Храните неиспользуемый аккумулятор подальше от металлических предметов, таких как скрепки, монеты, ключи, гвозди, шурупы, и других мелких металлических предметов, которые могут замкнуть контакты аккумулятора!** Короткое замыкание контактов аккумулятора может привести к получению ожогов или возникновению пожара.
 - д. В критических ситуациях из аккумулятора может вытечь жидкость (электролит), избегайте контакта с кожей! Если жидкость все же попала на кожу, промойте ее проточной водой. Если жидкость попала в глаза, обратитесь за медицинской помощью! Вытекающая из аккумулятора жидкость вызывает раздражение или ожоги.**
- 6. Техническое обслуживание**
- а. Ремонт Вашего электроинструмента должен производиться только квалифицированными специалистами с использованием оригинальных запасных частей!** Это обеспечит безопасность Вашего электроинструмента в дальнейшей эксплуатации.

Правила безопасности при работе пилами всех типов

Опасность:

- **Держите руки подальше от зоны резания и вращения пильного диска! Держите вторую руку на дополнительной рукоятке или на корпусе редуктора.** Если обе руки заняты инструментом, они не могут попасть под зубья пильного диска.
- **Не придерживайте заготовку снизу!** Кожух не сможет защитить Вас от зубьев с нижней стороны заготовки.
- **Устанавливайте глубину реза в соответствии с толщиной заготовки!** Пильный диск должен выходить с другой стороны заготовки не более чем на полную высоту зуба.
- **Ни в коем случае не работайте по заготовке, держа ее в руках или на колене! Закрепляйте заготовку на устойчивой платформе.** Очень важно, чтобы заготовка имела надежную опору. Это значительно снижает риск получения травмы, заедания диска или потери управления.
- **Держите электроинструмент за изолированные поверхности при выполнении работы в местах, где режущая принадлежность может задеть электропроводку или кабель подключения к электросети!** Контакт с находящимся под напряжением проводом делает не покрытые изоляцией металлические части электроинструмента “живыми”, что создает опасность поражения электрическим током.
- **При продольном распиливании всегда используйте направляющую планку или**

параллельную направляющую! Эти принадлежности повышают точность реза и снижают риск заклинивания пильного диска.

- **Всегда используйте пильные диски с посадочными отверстиями соответствующего диаметра и формы (ромбовидная, а не круглая)!** Диски, не подходящие к крепежному приспособлению пилы, будут вращаться с биением, что приведет к потере управления.
- **Ни в коем случае не используйте поврежденные или неподходящие распорные кольца или болт крепления диска!** Распорные кольца и болт крепления диска были специально разработаны для Вашей пилы для обеспечения максимальной производительности и безопасности работы.

Дополнительные правила безопасности при работе пилами всех типов

Причины обратного удара и действия оператора по его предупреждению:

- Обратный удар является внезапной реакцией защемленного, застрявшего или смещенного пильного диска, которая приводит к неконтролируемому выходу пилы из заготовки назад в сторону оператора.
- Когда пильный диск защемляется или заедает в узком пропилах, он мгновенно останавливается и под воздействием двигательной реакции инструмент внезапно подается назад в сторону оператора.
- При заедании или смещении диска в пропилах зубья на задней кромке врезаются в поверхность древесины, в результате чего диск может выскочить из пропила назад в сторону оператора.

Обратный удар является результатом использования инструмента не по назначению и/или неправильных действий оператора и условий работы, и его можно избежать, соблюдая следующие меры безопасности:

- **Крепко держите пилу двумя руками и следите за их положением, чтобы эффективно противостоять воздействию обратного удара.** Располагайтесь по любую сторону от пилы, но ни в коем случае не на одной линии с пилой. Обратный удар может вызвать движение пилы назад, но оператор может контролировать силу обратного удара, если он соблюдает соответствующие меры предосторожности.
- **При заклинивании пильного диска или если по какой-либо причине Вы хотите прекратить резание, отпустите выключатель и удерживайте пилу в пропилах, пока пильный диск не остановится. Ни в коем случае не пытайтесь вытащить пилу из заготовки или тянуть её назад, пока пильный диск ещё вращается, так как это может вызвать обратный удар.** Выясните причину заедания и примите меры по её устранению.

- **При повторном включении пилы в заготовке, расположите пильный диск по центру пропила и убедитесь, что зубья принадлежности не касаются материала заготовки.** В противном случае, пильный диск может подняться или выскочить обратно из заготовки при повторном включении пилы.
- **Размещайте панели больших размеров на упорах для минимизации риска защемления пильного диска и обратного удара.** Большие панели имеют тенденцию прогибаться под тяжестью собственного веса. Устанавливайте упоры под панелью с двух сторон, около линии реза и края панели.
- **Не используйте тупые или поврежденные пильные принадлежности.** Не заточенные или неправильно заточенные зубья выполняют узкие пропилы, что ведет к чрезмерному трению, заеданию диска и обратному удару.
- **Рычаги регулировки глубины резания и угла наклона должны надежно затягиваться перед выполнением реза.** Отклонение диска от установленного положения может привести к его заеданию и обратному удару.
- **Будьте особенно внимательны при сквозном врезании в стены и другие сплошные поверхности.** Выступающий диск может врезаться в объекты, вызывающие обратный удар.

Правила безопасности при работе пилами с откидным защитным кожухом диска

- **Перед каждым использованием проверяйте нижний защитный кожух на надлежащее закрытие. Не работайте пилой, если нижний защитный кожух не движется свободно и мгновенно не закрывается. Ни в коем случае не фиксируйте нижний защитный кожух в открытом положении при помощи зажимов или обвязки.** При случайном падении, нижний защитный кожух может погнуться. Поднимите нижний защитный кожух при помощи выдвижной рукоятки и убедитесь, что он движется свободно и не задевает диск или любую другую деталь при всех углах наклона и глубине реза.
- **Проверяйте срабатывание пружины нижнего защитного кожуха. Если защитный кожух и пружина не работают должным образом, их необходимо отремонтировать перед началом работы.** Нижний защитный кожух может срабатывать медленно из-за поврежденных деталей, скопления смазки или опилок.
- **Отводите нижний защитный кожух вручную только при выполнении специальных резов, например "сквозных резов" и "универсальных резов".** Поднимите нижний защитный кожух при помощи выдвижной рукоятки и, как только диск врежется в материал, опустите его. При выполнении резов других типов нижний защитный кожух срабатывает автоматически.

- **Перед тем как положить пилу на верстак или пол всегда проверяйте, что нижний защитный кожух закрывает диск.** Незакрытый, вращающийся по инерции диск заставит пилу двигаться назад, распиливая все, что попадетс ей на пути. Учитывайте время, которое уходит на полную остановку диска после освобождения кнопки выключателя питания.

Дополнительные правила безопасности при работе пилами всех типов, оснащенными расклинивающим ножом

- Используйте расклинивающий нож, соответствующий диску, которым Вы пользуетесь. Чтобы расклинивающий нож работал эффективно, он должен быть толще корпуса и тоньше зубьев диска.
- Регулируйте расклинивающий нож, следуя указаниям данного руководства по эксплуатации. Неправильные размеры, расположение и регулировка расклинивающего ножа делают его неэффективным для предотвращения обратного удара.
- Используйте расклинивающий нож при выполнении всех резов, кроме сквозного врезания. Обязательно устанавливайте расклинивающий нож на место после выполнения сквозной врезки. Расклинивающий нож мешает ходу сквозного врезания и может вызвать обратный удар.
- Чтобы расклинивающий нож работал должным образом, он должен касаться материала в пропиленой канавке. Расклинивающий нож неэффективен для предотвращения обратного удара при выполнении коротких резов.
- Не работайте пилой, если расклинивающий нож погнут. Даже малейшая помеха может снизить скорость закрытия защитного кожуха.

Дополнительные правила безопасности при работе дисковыми пилами

Осторожно! Ни в коем случае не работайте инструментом, держа его в перевернутом положении. Не крепите инструмент зажимами к верстаку или к любой опорной поверхности.

- **Пользуйтесь средствами защиты органов слуха!** Воздействия шума может привести к потере слуха.
- **Принимайте во внимание скрытые опасности!** Перед началом врезания в стены, полы или потолки осмотрите место на наличие электропроводки и труб.
- **Проверяйте, что пильный диск надежно закреплен и вращается в правильном направлении!** Всегда используйте пильные диски размеров, указанных в данном руководстве по эксплуатации.
- **Не используйте пильные диски, диаметр которых меньше или больше рекомендованного диаметра!** Соответствующие номинальные параметры пильного диска приводятся в технических характеристиках. Используйте

пильные диски, только рекомендованные в данном руководстве по эксплуатации и соответствующие стандарту EN-847-1.

- **Ни в коем случае не используйте диски из высокоскоростной стали (HSS)!** Никогда не используйте с данным инструментом абразивные шлифовальные или отрезные диски.
- **Диск продолжает вращаться еще некоторое время после освобождения кнопки выключателя.** Всегда выключайте инструмент и ждите, пока диск полностью не остановится прежде, чем положить инструмент на хранение.
- **Этот инструмент может использоваться молодыми или физически слабыми лицами только под постоянным контролем.** Всегда следите, чтобы дети не играли с устройством.

Осторожно! Контакт с пылью или вдыхание пыли, возникающей в ходе работ по резанию, может представлять опасность для здоровья оператора и окружающих лиц. Надевайте респиратор, специально разработанный для защиты от пыли и паров, и следите, чтобы лица, находящиеся в рабочей зоне, также были обеспечены средствами индивидуальной защиты.

Электробезопасность



Ваш электроинструмент защищен двойной изоляцией, исключая потребность в заземляющем проводе. Всегда проверяйте, соответствует ли напряжение источника питания напряжению, указанному в паспортной табличке.

- Во избежание опасности, замена поврежденного кабеля питания должна производиться только на заводе-изготовителе или в авторизованном сервисном центре Black & Decker.

Дополнительные меры безопасности при работе с лазерными приборами



Внимательно прочитайте данное руководство по эксплуатации!



Не допускайте детей до 16 лет к работе данным инструментом!



Внимание! Лазер!



Ни в коем случае не смотрите преднамеренно на лазерный луч!



Ни в коем случае не рассматривайте лазерный луч через оптические приборы!



Смотрите технические параметры лазерного прибора!

- Данный лазерный прибор относится ко 2-му классу в соответствии со стандартом IEC 60825-1: 2001. Не заменяйте лазерный светодиод светодиодом другого типа. При необходимости, ремонт лазерного прибора производите в авторизованном сервисном центре.
- Используйте лазерный прибор только для проецирования лазерных линий.
- Попадание луча лазера 2-го класса в глаз считается безопасным в течение не более 0,25 секунды. В этом случае ответная реакция глазного века обеспечивает надежную защиту глаза. При расстоянии более 1 метра данный лазерный прибор можно рассматривать как полностью безопасный лазер 1-го класса.
- Ни в коем случае не смотрите преднамеренно на лазерный луч во избежание его попадания в глаз!
- Ни в коем случае не рассматривайте лазерный луч через оптические приборы!
- Устанавливайте лазерный прибор в таком положении, чтобы лазерный луч не проходил на уровне глаз окружающих Вас людей.
- Держите детей подальше от лазерного прибора.

Осторожно! Неправильное использование органов управления или выполнение работ, не указанных в данном руководстве, может создать опасность воздействия вредного лазерного излучения.

Осторожно! Данный инструмент предназначен для использования только внутри помещений. Не работайте инструментом на открытой площадке.

Особенности

1. Выключатель питания
2. Кнопка освобождения выключателя
3. Основная рукоятка
4. Дополнительная рукоятка
5. Кнопка блокировки шпинделя
6. Выключатель лазера
7. Отверстие лазерной диафрагмы
8. Подошва
9. Пильный диск
10. Защитный кожух пильного диска
11. Расклинивающий нож
12. Порт устройства пылеудаления

Сборка

Осторожно! Перед выполнением любой из следующих операций убедитесь, что электроинструмент выключен и отсоединен от электросети и что пильный диск полностью остановился.

Снятие и установка пильного диска (Рис. А)

Снятие

- Нажимайте на кнопку блокировки шпинделя (5) и одновременно поворачивайте пильный диск, пока не включится блокировка шпинделя.

- Полностью выкрутите болт крепления пильного диска (13), поворачивая его против часовой стрелки поставленным гаечным ключом (14).
- Снимите наружное распорное кольцо (15).
- Снимите пильный диск (9).

Установка

- Установите пильный диск на внутренний фланец (16) так, чтобы стрелка на диске совпала с направлением стрелки на инструменте.
- Установите наружное распорное кольцо (15) на шпиндель стороной с буртиком от пильного диска.
- Вставьте болт крепления пильного диска (13) в отверстие.
- Удерживайте кнопку блокировки шпинделя (5) в нажатом состоянии.
- Надежно затяните болт крепления пильного диска, поворачивая его по часовой стрелке поставленным гаечным ключом (14).
- Отрегулируйте положение расклинивающего ножа, как описывается ниже.

Регулировка положения расклинивающего ножа (Рис. В)

Расклинивающий нож предотвращает заклинивание пильного диска (8) при выполнении продольных резов. Расклинивающий нож должен регулироваться после установки пильного диска (8).

- Ослабьте болты (17) гаечным ключом (14), удерживая расклинивающий нож на месте.
- Установите расклинивающий нож (11) в требуемое положение, как показано на рисунке.
- Расстояние между зубчатой кромкой диска и расклинивающим ножом должно составлять 2...3 мм.
- Разность по высоте между зубчатой кромкой диска и нижним концом расклинивающего ножа должна составлять 2...3 мм.
- Затяните болты.

Установка и снятие параллельной направляющей (Рис. С)

Параллельная направляющая используется для выполнения прямых резов параллельно краю заготовки.

Установка

- Ослабьте фиксирующую ручку (18).
- Вставьте параллельную направляющую (19) в паз (20).
- Переместите параллельную направляющую в требуемое положение.
- Затяните фиксирующую ручку.

Снятие

- Ослабьте фиксирующую ручку (16).
- Вытащите параллельную направляющую (17) из инструмента.

Эксплуатация

Осторожно! Давайте инструменту работать в соответствии с его техническими параметрами. Не перегружайте инструмент. Данный инструмент предназначен как для правостороннего, так и левостороннего использования.

Регулировка угла реза (Рис. D)

По умолчанию угол между пильным диском и подошвой составляет 90°.

- Проверьте по угольнику, равен ли угол между пильным диском и подошвой 90°. Если нет, отрегулируйте угол следующим образом:
- Ослабьте фиксатор (21) для освобождения подошвы.
- Открутите стопорную гайку (22) на регулировочном винте (23).
- Вкручивайте/выкручивайте регулировочный винт для установки угла 90°.
- Затяните стопорную гайку (22).
- Затяните фиксатор для закрепления подошвы на месте.

Установка глубины реза (Рис. E)

Глубина реза должна устанавливаться в соответствии с толщиной заготовки. Она должна превышать толщину прибл. на 2 мм.

- Ослабьте рычаг (24) для разблокировки подошвы.
- Переведите подошву (8) в требуемое положение. Глубину реза можно проверить по шкале (25).
- Затяните рычаг для закрепления подошвы на месте.

Регулировка угла наклона подошвы (Рис. F)

Данный инструмент может регулироваться для выполнения резов под углом от 0° до 45°.

- Ослабьте фиксатор (21) для освобождения подошвы.
- Переведите подошву (10) в требуемое положение. Угол наклона можно проверить по шкале (26).
- Затяните фиксатор для закрепления подошвы на месте.

Включение и выключение

- Для включения электроинструмента, сдвиньте кнопку освобождения (2) в положение разблокировки выключателя и нажмите на выключатель питания (1).
- Для выключения электроинструмента, отпустите выключатель питания.

Резание

- Перед выполнением реза дайте пильному диску поработать без нагрузки в течение нескольких секунд.
- Выполняйте резание, прилагая к инструменту небольшое усилие.
- В ходе работы прижимайте подошву к поверхности заготовки.

Советы по оптимальному использованию

- Поскольку невозможно полностью избежать расщепления верхнего слоя заготовки вдоль линии реза, работайте по стороне, на которой расщепление является допустимым.
- Там, где расщепление необходимо свести к минимуму, например, при работе по ламинату, закрепляйте лист фанеры поверх заготовки.

Использование направляющей пластины (Рис. G)

Инструмент оснащен направляющей пластиной для выполнения точных прямых резов (27) и косых резов под углом 45° (28). Отрегулируйте направляющую пластину, как указывается ниже.

- Совместите левую кромку направляющей (27) или (28) с линией реза (29).
- Выполняйте рез, удерживая кромку направляющей по линии реза.
- В ходе работы прижимайте подошву к поверхности заготовки.

Регулировка направляющей пластины

- Выполните тестовый рез в ненужном куске дерева глубиной в половину толщины заготовки.
- Поднимите пилу, чтобы Вы могли видеть линию реза (29).
- Удерживая пилу в этом положении, ослабьте винт (30) крепления направляющей пластины к подошве, как показано на рисунке.
- Совместите отметку 0° (27) на направляющей пластине с линией реза (29). Для выполнения косых резов под углом 45°, совместите метку 45° (28) на направляющей пластине с линией реза.
- Закрепите направляющую пластину, затянув винт (30).

Использование лазерного светодиода (Рис. H)

Лазерный светодиод проецирует на поверхности заготовки линию реза.

- Для включения лазерного светодиода, сдвиньте выключатель (6) вперед до упора.
- Для выключения лазерного светодиода, сдвиньте выключатель (6) назад до упора.

Обычно линия реза четко прослеживается, если смотреть прямо вперед поверх инструмента. Если, в силу каких-либо причин, обзор линии реза ограничен, лазерная линия может служить альтернативной направляющей при резании.

- Отметьте карандашом линию реза.
- Установите пилу на линию.
- Включите лазерный светодиод.

Устройство пылеудаления

Для подключения инструмента к пылесосу или устройству пылеудаления требуется адаптер.

- Вставьте адаптер пылеудаления (29) в порт (12) в корпусе пилы.
- Подсоедините шланг пылесоса к адаптеру.

Техническое обслуживание

Ваш инструмент Black & Decker рассчитан на работу в течение продолжительного периода времени при минимальном техническом обслуживании. Срок службы инструмента и его надежность увеличивается при правильном уходе за ним и регулярной его очистке.

Перед каждой операцией технического обслуживания и очистки всегда отсоединяйте инструмент от сетевой розетки.

- Регулярно очищайте вентиляционные прорези мягкой щеткой и сухой салфеткой. Регулярно очищайте корпус двигателя влажной салфеткой. Не пользуйтесь абразивными чистящими средствами или растворителями.

Защита окружающей среды



Раздельный сбор. Данное изделие нельзя утилизировать вместе с обычными бытовыми отходами.

Если однажды Вы захотите заменить Ваш электронный инструмент Black & Decker или Вы больше в нем не нуждаетесь, не выбрасывайте его вместе с бытовыми отходами. Отнесите изделие в специальный приемный пункт.



Раздельный сбор изделий с истекшим сроком службы и их упаковок позволяет пускать их в переработку и повторно использовать. Использование переработанных материалов помогает защищать окружающую среду от загрязнения и снижает расход сырьевых материалов.

Местное законодательство может обеспечить сбор старых электроинструментов отдельно от бытового мусора на муниципальных свалках отходов, или Вы можете сдавать их в торговом предприятии при покупке нового изделия.

Фирма Black & Decker обеспечивает прием и переработку отслуживших свой срок изделий. Чтобы воспользоваться этой услугой, Вы можете сдать Ваше изделие в любой авторизованный сервисный центр, который собирает их по нашему поручению.

Вы можете узнать место нахождения Вашего ближайшего авторизованного сервисного центра, обратившись в Ваш местный офис Black & Decker по адресу, указанному в данном руководстве по эксплуатации. Кроме того, список авторизованных сервисных центров Black & Decker и полную информацию о нашем послепродажном обслуживании и контактах Вы можете найти в интернете по адресу: www.2helpU.com.

Технические характеристики

	KS1400L	KS1500L
	KS1401L	KS1501L
Напряжение электропитания		
Вперем.тока	230	230
Потребляемая мощность	Вт 1400	1500
Число оборотов х.х.	мин ⁻¹ 5000	5000
Макс. глубина реза	мм 65	65
Макс. глубина реза при 45°	мм 50	50
Диаметр диска	мм 190	190
Диаметр посадочного отверстия	мм 16	16
Толщина пропила	мм 2,3	2,3
Характеристики лазера:		
Класс лазера	2	2
Длина волны	нм 650	650
Мощность лазера	мВт <5	<5
Вес	кг 5,4	5,4

Декларация соответствия ЕС



KS1400L/KS1401L/KS1500L/KS1501L

Black & Decker заявляет, что данные электроинструменты разработаны в полном соответствии со стандартами 98/37/EC, 89/336/EEC, EN 55014, EN 60745, IEC/EN 60825, EN 61000

L _{PA} (звуковое давление)	97 дБ(А)
L _{WA} (акустическая мощность)	108 дБ(А)
Взвешенное значение вибрации, действующей на кисть/руку	2 м/с ²
K _{PA} (погрешность звукового давления)	3 дБ(А)
K _{WA} (погрешность акустической мощности)	3 дБ(А)

Управляющий
Кевин Хьюитт
(Kevin Hewitt)

Spennymoor, County Durham
DL16 6JG, United Kingdom
01-04-07

Black & Decker

гарантийные условия

Уважаемый покупатель!

1. Поздравляем Вас с покупкой высококачественного изделия BLACK & DECKER и выражаем признательность за Ваш выбор.
 - 1.1. Надежная работа данного изделия в течение всего срока эксплуатации - предмет особой заботы наших сервисных служб. В случае возникновения каких-либо проблем в процессе эксплуатации изделия рекомендуем Вам обращаться только в авторизованные сервисные организации, адреса и телефоны которых Вы сможете найти в Гарантийном талоне или узнать в магазине. Наши сервисные станции - это не только квалифицированный ремонт, но и широкий выбор запчастей и принадлежностей.
 - 1.2. При покупке изделия требуйте проверки его комплектности и исправности в Вашем присутствии, инструкцию по эксплуатации и заполненный Гарантийный талон на русском языке. При отсутствии у Вас правильно заполненного Гарантийного талона мы будем вынуждены отклонить Ваши претензии по качеству данного изделия.
 - 1.3. Во избежание недоразумений убедительно просим Вас перед началом работы с изделием внимательно ознакомиться с инструкцией по его эксплуатации.
 - 1.4. Обращаем Ваше внимание на исключительно бытовое назначение данного изделия.
2. Правовой основой настоящих гарантийных условий является действующее Законодательство и, в частности, Закон "О защите прав потребителей".
3. Гарантийный срок на данное изделие составляет 24 месяца и исчисляется со дня продажи через розничную торговую сеть. В случае устранения недостатков изделия, гарантийный срок продлевается на период, в течение которого оно не использовалось.
4. Срок службы изделия - 5 лет (минимальный, установленный в соответствии с Законом "О защите прав потребителей").
5. Наши гарантийные обязательства распространяются только на неисправности, выявленные в течение гарантийного срока и обусловленные производственными и конструктивными факторами.
6. Гарантийные обязательства не распространяются:

- 6.1. На неисправности изделия, возникшие в результате:
 - 6.1.1. Несоблюдения пользователем предписаний инструкции по эксплуатации изделия.
 - 6.1.2. Механического повреждения, вызванного внешним ударным или любым иным воздействием.
 - 6.1.3. Использования изделия в профессиональных целях и объемах, в коммерческих целях.
 - 6.1.4. Применения изделия не по назначению.
 - 6.1.5. Стихийного бедствия.
 - 6.1.6. Неблагоприятных атмосферных и иных внешних воздействий на изделие, таких как дождь, снег, повышенная влажность, нагрев, агрессивные среды, несоответствие параметров питающей электросети указанным на инструменте.
 - 6.1.7. Использования принадлежностей, расходных материалов и запчастей, не рекомендованных или не одобренных производителем.
 - 6.1.8. Проникновения внутрь изделия посторонних предметов, насекомых, материалов или веществ, не являющихся отходами, сопровождающими применение по назначению, такими как стружка опилки и пр. .
- 6.2. На инструменты, подвергавшиеся вскрытию, ремонту или модификации вне уполномоченной сервисной станции.
- 6.3. На принадлежности, запчасти, вышедшие из строя вследствие нормального износа, и расходные материалы, такие как приводные ремни, угольные щетки, аккумуляторные батареи, ножи, пилки, абразивы, пыльные диски, сверла, буры и т. п. .
- 6.4. На неисправности, возникшие в результате перегрузки инструмента, повлекшей выход из строя электродвигателя или других узлов и деталей. К безусловным признакам перегрузки изделия относятся, помимо прочих: появление цветов побежалости, деформация или оплавление деталей и узлов изделия, потемнение или обугливание изоляции проводов электродвигателя под воздействием высокой температуры.



Black & Decker ГмбХ, Black & Decker
Штрассе, 40, 65510 Идштайн, Германия.

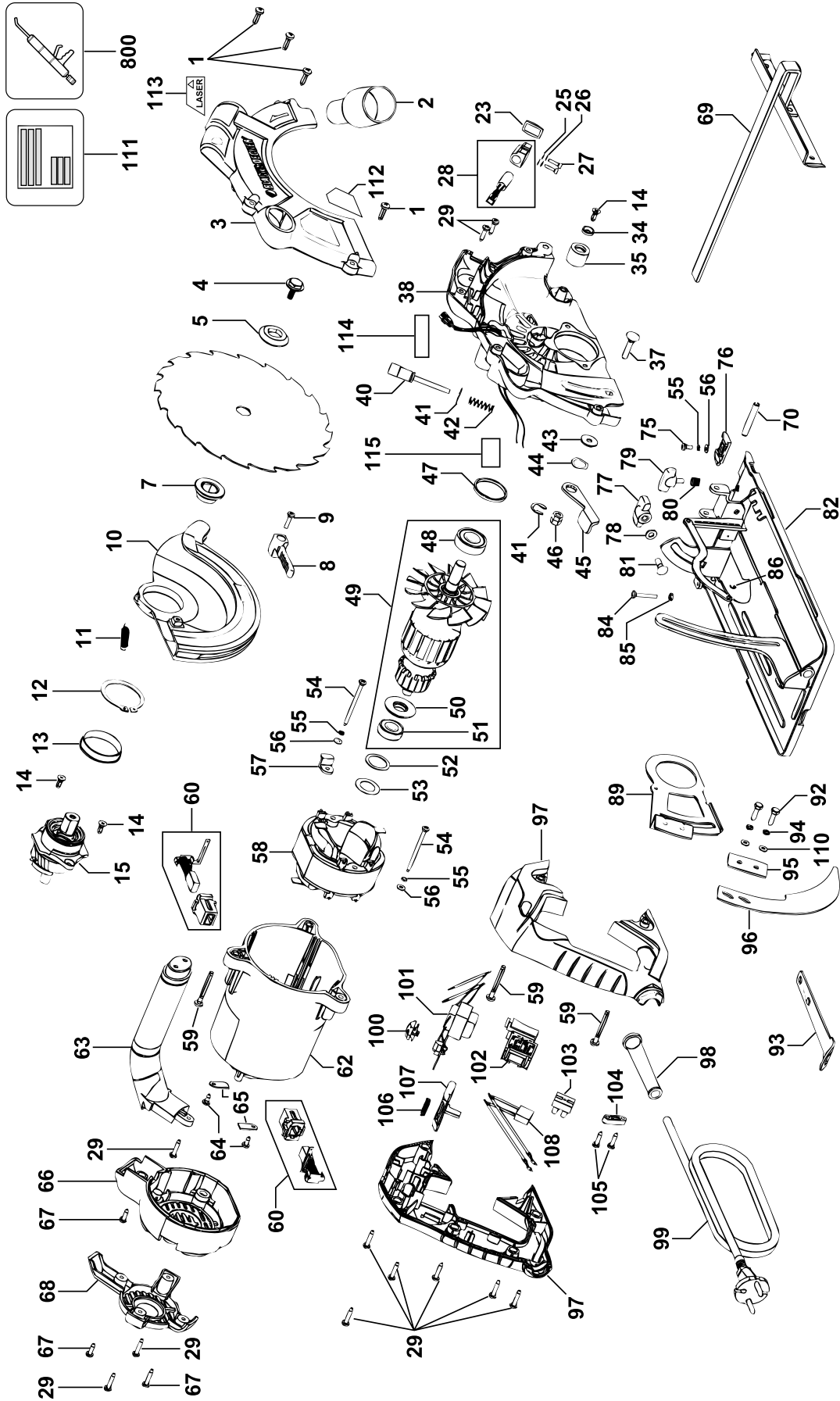
ME 77

03 июня 1999 г.



KS1400L - KS1500L

TYP.
1



E15059

www.2helpU.com

30-03-07

№ 1

Order No. / Заказ № / Замовлення №

Date of receipt/Дата поступления/Дата прийому

№ 2

Order No. / Заказ № / Замовлення №

Date of receipt/Дата поступления/Дата прийому

№ 3

Order No. / Заказ № / Замовлення №

Date of receipt/Дата поступления/Дата прийому

№ 4

Order No. / Заказ № / Замовлення №

Date of receipt/Дата поступления/Дата прийому

Date of repair/Дата выдачи/Дата видання

Date of repair/Дата выдачи/Дата видання

Date of repair/Дата выдачи/Дата видання

Date of repair/Дата выдачи/Дата видання

Stamp and signature of the service centre/
Печать и подпись сервисного центра/
Печатка та підпис сервісного центру

Stamp and signature of the service centre/
Печать и подпись сервисного центра/
Печатка та підпис сервісного центру

№ 1

№ 2

№ 3

№ 4

Order No. / Заказ № / Замовлення №

Order No. / Заказ № / Замовлення №

Order No. / Заказ № / Замовлення №

Order No. / Заказ № / Замовлення №

Date of receipt/Дата поступления/Дата прийому

Date of receipt/Дата поступления/Дата прийому

Date of receipt/Дата поступления/Дата прийому

Date of receipt/Дата поступления/Дата прийому



Stamp and signature of the service centre/
Печать и подпись сервисного центра/
Печатка та підпис сервісного центру

Stamp and signature of the service centre/
Печать и подпись сервисного центра/
Печатка та підпис сервісного центру

Stamp and signature of the service centre/
Печать и подпись сервисного центра/
Печатка та підпис сервісного центру

Stamp and signature of the service centre/
Печать и подпись сервисного центра/
Печатка та підпис сервісного центру

№ 4	№ 3	№ 2	№ 1
Заказ №/Тапсырыс №/Буюртма №	Заказ №/Тапсырыс №/Буюртма №	Заказ №/Тапсырыс №/Буюртма №	Заказ №/Тапсырыс №/Буюртма №
Дата прыёмкі/Кабылдау күні/Кабул килинган куни	Дата прыёмкі/Кабылдау күні/Кабул килинган куни	Дата прыёмкі/Кабылдау күні/Кабул килинган куни	Дата прыёмкі/Кабылдау күні/Кабул килинган куни
Дата выдачы/Беру күні/Кайтариб берилган куни	Дата выдачы/Беру күні/Кайтариб берилган куни	Дата выдачы/Беру күні/Кайтариб берилган куни	Дата выдачы/Беру күні/Кайтариб берилган куни
Пячатка і подпіс сэрвіснага цэтра/ Сервис орталыгының мөрі мен қолтанбасы/ Сервис марказининг мухр ва имзоси	Пячатка і подпіс сэрвіснага цэтра/ Сервис орталыгының мөрі мен қолтанбасы/ Сервис марказининг мухр ва имзоси	Пячатка і подпіс сэрвіснага цэтра/ Сервис орталыгының мөрі мен қолтанбасы/ Сервис марказининг мухр ва имзоси	Пячатка і подпіс сэрвіснага цэтра/ Сервис орталыгының мөрі мен қолтанбасы/ Сервис марказининг мухр ва имзоси
№ 4	№ 3	№ 2	№ 1
Заказ №/Тапсырыс №/Буюртма №	Заказ №/Тапсырыс №/Буюртма №	Заказ №/Тапсырыс №/Буюртма №	Заказ №/Тапсырыс №/Буюртма №
Дата прыёмкі/Кабылдау күні/Кабул килинган куни	Дата прыёмкі/Кабылдау күні/Кабул килинган куни	Дата прыёмкі/Кабылдау күні/Кабул килинган куни	Дата прыёмкі/Кабылдау күні/Кабул килинган куни
Пячатка і подпіс сэрвіснага цэтра/ Сервис орталыгының мөрі мен қолтанбасы/ Сервис марказининг мухр ва имзоси	Пячатка і подпіс сэрвіснага цэтра/ Сервис орталыгының мөрі мен қолтанбасы/ Сервис марказининг мухр ва имзоси	Пячатка і подпіс сэрвіснага цэтра/ Сервис орталыгының мөрі мен қолтанбасы/ Сервис марказининг мухр ва имзоси	Пячатка і подпіс сэрвіснага цэтра/ Сервис орталыгының мөрі мен қолтанбасы/ Сервис марказининг мухр ва имзоси



GB WARRANTY CARD

BY ГАРАНТЙЙНЫЙ ТАЛОН

RUS ГАРАНТЙЙНЫЙ ТАЛОН

KZ КЕПІЛДІК ТАЛОН

UA ГАРАНТЙЙНИЙ ТАЛОН

UZ ГАРАНТИЯ ЧИПТАСИ



GB months

RUS месяца

UA місяця

24

BY месяца

KZ ай

UZ ой

--	--	--

GB Serial No.	Date of sale	Selling stamp, Signature
RUS Серийный номер	Дата продажи	Печать и подпись торговой организации
UA Серійний номер	Дата продажу	Печатка та підпис торгівельної організації
BY Серыйны нумар	Дата продажы	Пячатка і подпіс гандлёвай установы
KZ Сериялық нөмір	Сату күні	Сауда ұйымының мөрі мен қолтанбасы
UZ Серия сони	Сотилган куни	Савдо корхонанинг мухр ва имзоси

АВТОРИЗОВАННЫЕ СЕРВИСНЫЕ ЦЕНТРЫ BLACK & DECKER

RUS

Россия, 121471, г. Москва,
ул. Гвардейская, д. 3, корп. 1
тел.: (495) 444 10 70
737 80 41

UA

Украина, 04073, г. Киев,
ул. Сырецкая, 33-ш
тел.: (044) 581 11 25

KZ

Казахстан, 050060, г. Алматы,
ул. Тажибаевой, д. 155/1
тел.: (727) 250 21 21
244 64 44

BY

Беларусь, 220015, г. Минск,
ул. Берута, д. 22, к. 1
тел.: (37517) 251 43 07
251 30 72

GE

Грузия, 0193, г. Тбилиси,
ул. Тамарашвили, д. 12
тел.: (99532) 33 35 86

Сервисная сеть BLACK & DECKER постоянно расширяется.
Информацию об обслуживании в других городах Вы можете получить по телефонам
в Москве: (495) 258 39 81/2/3,
в Киеве: (044) 507 05 17
<http://www.blackanddecker.ru>

Исправный и полностью укомплектованный товар получил(а), с гарантийными условиями ознакомлен(а)/
Справний та повністю укомплектований товар отримав(ла), с гарантійними зобов'язаннями ознайомлен(а)/
Спраўны і поўнасьцю укамплектаваны тавар атрымаў(ла), з гарантійнымі умовамі азнаёмлены(а)/
Тұзу және толық жинақталған тауар қабылдадым, кепілдік шарттарымен таныстым/
Тузатилган ва тулик комплектли махсулотни олдим, гарантия шартлари билан танишиб чикдим“

Подпись покупателя/ Підпис покупця/ Подпис покупателя/ Сатып алушының қолтанбасы/ Харидорнинг имзоси